

描述

MT2205B 是一款集成 10mΩ/60V MOS 的副边同步整流 IC。它可以替代 flyback 转换器中的肖特基二极管，以实现更高的效率和更好的散热性能。

MT2205B 支持 High Side 和 Low Side 配置，可工作于断续导通模式（Discontinuous Conduction Mode, DCM）、连续导通模式（Continuous Conduction Mode, CCM）和准谐振模式（Quasi-Resonant Mode, QRM）。芯片内置供电电路，无需外加辅助绕组与供电电路，BOM 成本低。

当副边电流接近 0 时，MT2205B 可以将内部 MOS 快速关断来防止和原边产生共通。独特的 slew rate 检测设计能保证在启动阶段不会因为震荡电压而导致芯片误导通。

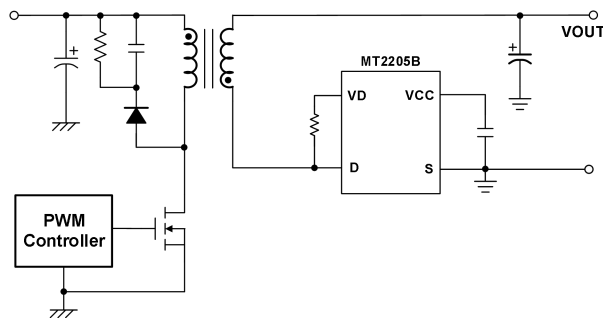
特性

- 内置10mΩ/60V MOS
- 精确控制MOS开关时机并防止MOS误导通
- 内置供电电路，无需辅助绕组与供电电路
- 支持CCM/DCM/QRM工作模式
- 20ns快速关断延时
- 支持High Side和Low Side配置
- 优异的动态响应
- SOP8封装

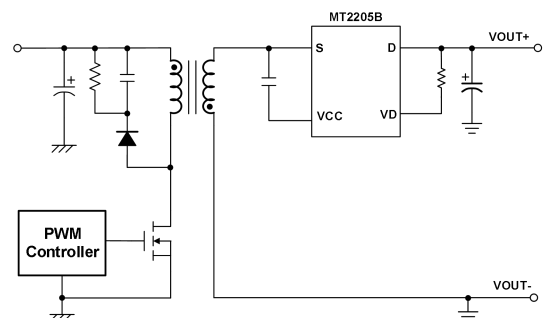
应用

- 开关AC/DC适配器和电池充电器
- 开放式开关电源
- USB PD 适配器

典型应用电路



Low Side 应用



High Side 应用